

Montage- und Einbauanleitung

Fallnet® SR Rail

Fallnet® SR Rail stellt in Verbindung mit einer Auflast aus geeignetem Schüttgut (z.B. ZinCo Systemerden, Zincolit® oder Kies 16/32 mm) eine Anschlagereinrichtung gem. DIN EN 795:2012 Typen D und E zur Absturzsicherung auf Flachdächern mit bis zu 5° Dachneigung dar. Ein Anschlagpunkt - der sogenannte Läufer - darf zeitgleich von maximal einer Person (bis 100 kg) mit einer persönlichen Schutzausrüstung (PSA, wie z. B. dem ZinCo PSA-Set) gem. DIN EN 363 genutzt werden. Der Auffanggurt nach DIN EN 361 darf nur mit geprüften und zugelassenen Komponenten verwendet werden.

Wichtiger Hinweis:

Wir weisen ausdrücklich darauf hin, dass - unabhängig von der Produkthaftung - ZinCo die Beratungshaftung nur für den Fall übernimmt, dass der Einbau gemäß unserer Planung erfolgt. Ein Einbau ohne Einplanung durch ZinCo erfolgt auf eigenes Risiko. Die Montage- und Einbauanleitung sowie die Gebrauchsanweisung, die beide mit den Produkten ausgeliefert werden, sind davon unabhängig unbedingt zu beachten. Wir empfehlen, vor Beginn der Arbeiten Fallnet® SR Rail von der ZinCo Anwendungstechnik einplanen bzw. prüfen zu lassen.

1. Vor dem Einbau

1.1 Prüfung Lieferumfang/-zustand der Systemkomponenten

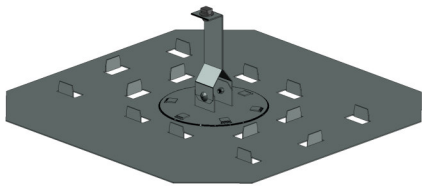
Der Lieferumfang einer objektspezifisch zusammengestellten Fallnet® SR Rail Absturzsicherung besteht im Wesentlichen aus:

A. Fallnet® SR Rail Bauteile, wie z. B.

Vorgesteckte Rastergruppen à 12 Einzelrastern für die Herstellung der Rastergruppen AE (Schienen-Anfang bzw. Schienen-Ende) und der Rastergruppen M (Schienen-Mitte)



Schienenhalter, bestehend aus Grundplatte mit Arretierungslaschen und Stütze aus Edelstahl mit Vierkantschraube



Schienen aus einer hochfesten Aluminiumlegierung in Standardlängen von 2,0 m, 3,0 m und 6,0 m, Stoßverbinder, Endstücke, Läufer, etc.



Die benötigten Mengen und Eigenschaften der Bauteile können dem Lieferschein entnommen werden.

B. Dokumente, die im Lieferumfang pro Bestellung enthalten sind:

Montage- und Einbauanleitung, Gebrauchsanleitung und Kontrollkarte. Der dem Besteller separat zugehende Lageplan (wenn die Einplanung durch die ZinCo GmbH erfolgt ist), ist der Bauherrschaft auszuhändigen.

Achtung:

Unvollständige, fehlerhafte oder mangelhafte Lieferungen sind umgehend zu beanstanden.

1.2 Prüfung der Ausgangssituation

Vor Beginn des Einbaus ist zu prüfen, ob die Dachkonstruktion für die aufzubringenden Lasten ausreichend dimensioniert ist, die maximal mögliche Dachneigung (5°) nicht überschritten wird sowie Abdichtung, Wurzelschutz, etc. fachgerecht ausgeführt wurden. Bestehen Zweifel, sind diese vor dem Einbau zu klären und ggf. zu beseitigen.

1.3 Zulässige Verlegearten

Für den Einbau des Fallnet® SR Rail sind folgende Verlegearten zugelassen:

A. Bei Mehrschichtaufbauten:

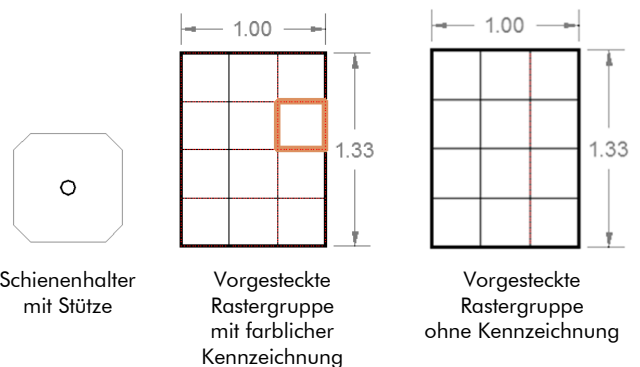
Fallnet® SR Rail wird über der Drainageebene direkt auf dem dazugehörigen Filtervlies positioniert.

B. Bei Einschichtaufbauten:

Fallnet® SR Rail wird direkt auf der Schutzlage (> 300 g/m²) verlegt.

1.4 Montage der Rastergruppen

Rastergruppen bestehen aus den Bauteilen:



Schienenhalter mit Stütze

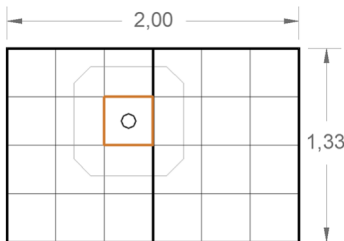
Vorgesteckte Rastergruppe mit farblicher Kennzeichnung

Vorgesteckte Rastergruppe ohne Kennzeichnung

Zum Herstellen der kraftschlüssigen Verbindung zwischen Schienenhaltern und Rastergruppen die erste Rasterelementeinheit an der farblichen Kennzeichnung über den Schienenhalter führen und per Fußdruck einrasten lassen. Eine bzw. an Schienenanfang und -ende zwei weitere Rasterelementeinheit(en) so anbauen, dass der Schienenhalter zentral in der Rastergruppe liegt. Sämtliche Rasterelemente einer Rastergruppe müssen an den Verbindungspunkten eingerastet sein und bilden so eine zugverteilende Scheibe.

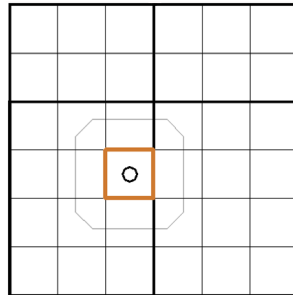
Montage- und Einbauanleitung Fallnet® SR Rail

Eine **Rastergruppe M** besteht aus einem Schienenhalter mit Vierkantschraube und **zwei** vorgesteckten Rastergruppen:



Rastergruppe M
(Rastergruppe für die Schienenmitte)

Eine **Rastergruppe AE** besteht aus einem Schienenhalter mit Vierkantschraube und **drei** vorgesteckten Rastergruppen, von denen eine zu teilen ist:



Rastergruppe AE
(Rastergruppe für Schienenanfang und -ende)

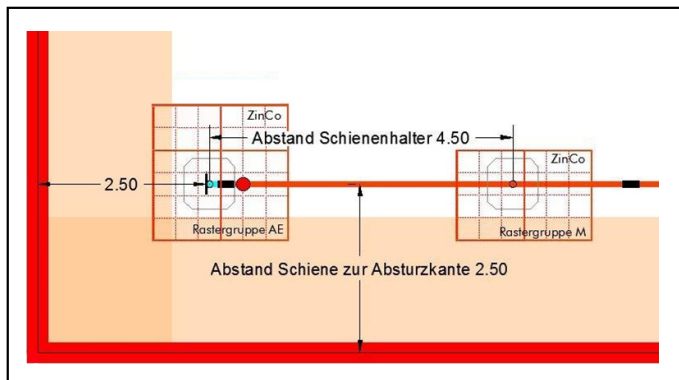
→ **Wichtig:**

Die Verbindungspunkte zwischen den zusammengesteckten Rastergruppen prüfen, beschädigte Raster austauschen.

2. Verlegeanleitung

2.1 Einmessen der Rastergruppen

Anhand der bemaßten Einplanung werden der Schienenverlauf eingemessen sowie die Rastergruppen AE und Rastergruppen M positioniert. Der Abstand der Schienenhalter untereinander darf im Schienenverlauf maximal 4,50 m betragen. Die Rastergruppen müssen dauerhaft eben und vollflächig auf dem in 1.3 beschriebenen Untergrund aufliegen.



Beispiel aus einer Einplanung

2.2 Montage der Anschlagsschiene

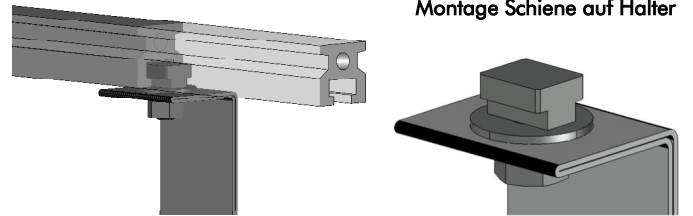
Benötigtes Werkzeug:

- Steckschlüssel SW 17,0
- Innensechskantschlüssel SW 6,0
- Drehmomentschlüssel
- Optional ZinCo-Bohrset zum Herstellen von Schienenpasstücken

Je nach Einplanung besteht eine Anschlagsschiene aus:

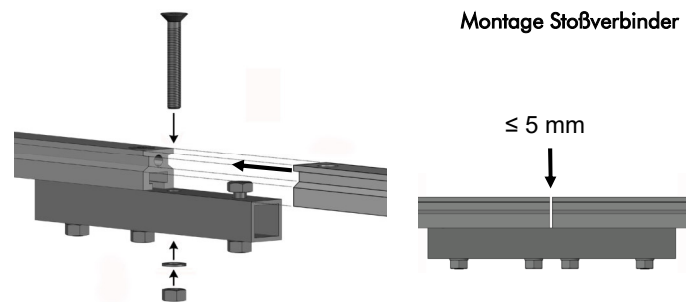
- Schiene 6 m
- Schiene 3 m
- Schiene 2 m
- Stoßverbinder
- Endstück
- 90°-Eckstück
- 3-Wege-Weiche
- Läufer
- Passtück

- Jeder Schienenhalter ist mit einer Vierkantschraube versehen. Über diese Vierkantschraube wird die Schiene mit der T-Nut eingefädelt und so mit der bereits positionierten Rastergruppe verbunden.



Montage Schiene auf Halter

- Der Schienenstrang wird durch Verbinden weiterer Schienen mittels Stoßverbinder verlängert. Die selbstsichernden Muttern handfest anziehen (max. 20 Nm). Das maximale Spaltmaß von 5 mm zwischen den Schienen ist zu beachten.



Montage Stoßverbinder

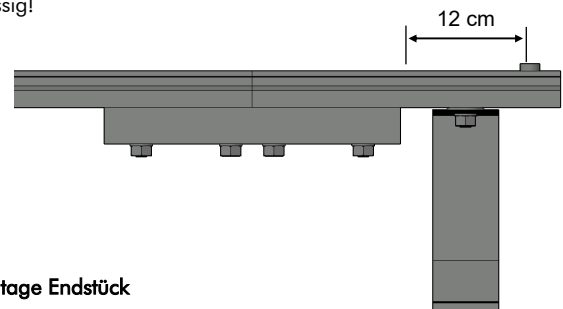
- Vor Abschluss des Schienenstranges den mitlaufenden Anschlagpunkt (Läufer) in die Schiene einsetzen.

- Notwendige Passtücke können mit Hilfe des ZinCo-Bohrsets direkt an der Baustelle gefertigt werden (siehe Anleitung Bohrset).

- Je nach Einplanung ist ein geschlossenes ringförmiges System oder der Abschluss mit Endstücken möglich.

- Abschluss mit Schienen-Endstücken:

An den Enden des Schienenstranges mittels Stoßverbindern Endstücke anschrauben. Die Endstücke werden über den Schienenhalter der Rastergruppe AE eingefädelt und zwischen dem ersten bzw. letzten Stoßverbinder und der Stopp-Schraube der Endstücke befestigt (Spielraum ca. 12 cm). Ein größerer Schienen-Überstand ist nicht zulässig!



Montage Endstück

- Lageposition des Schienenverlaufs und der Schienenhalter der Rastergruppen gemäß Einplanung prüfen und gegebenenfalls korrigieren.

- Abschließend alle Schraubverbindungen prüfen und fest anziehen.

→ Wichtig:

Generell sollte die Materialtemperatur bei der Durchführung **nicht unter +5° C** betragen.

Die Zugabe der im Lieferumfang enthaltenen Grafit- oder Kupferpaste verhindert das „Festfressen“ der Edelstahlschrauben.

Möglichkeiten der Anpassung an aufgehende Bauteile etc.:

- Drehen der Rastergruppen, ohne die Lage des Schienenhalters zu verändern
- Verschieben der Rastergruppe mit Schienenhalter (Achismaß max. 4,50 m beachten!)
- Durch Umstecken einzelner Raster (33 cm x 33 cm) können z.B. Dachabläufe oder Lüfter eingebettet werden. Hierbei ist zu beachten, dass der Schienenhalter nicht in der äußersten Rasterelementreihe positioniert ist.

2.3 Aufbringen der erforderlichen Auflast

Vor dem Aufbringen der erforderlichen Auflast muss die Einbausituation dokumentiert und gegebenenfalls fotografiert werden.

Dokumentation - Entsprechende Vorlagen finden Sie unter:
http://www.zinco.de/sites/default/files/products/data_sheets/2017-04/ZinCo_Montagedok.%2BKontrollk._Fallnet_SR-Rail.pdf

Die Rasterelemente von Fallnet® SR Rail müssen mit geeignetem Schüttstoff gleichmäßig vollflächig verfüllt und überdeckt werden. Dies kann durch ZinCo Systemerden, Zincolit®, Kies der Körnung 16/32 mm oder einem vergleichbaren Schüttstoff erfolgen.

Erforderliche Auflast für Fallnet® SR Rail:
mind. **110 kg/m²** (Dachneigung 0° bis 2°)
mind. **130 kg/m²** (Dachneigung > 2° bis 5°)

Die Werte gelten in trockenem Zustand des Schüttstoffes. Die aufzubringende Schichtstärke des verwendeten Schüttstoffes ist von dessen Schüttgewicht (trocken) abhängig. Aus Gründen des UV-Schutzes muss eine Kiesüberschüttung mind. 5 cm über Oberkante der Kunststoff raster betragen.

→ **Wichtig:** Es ist immer ein direkter Kontakt der Raster mit der Auflast (Schüttgut) erforderlich.

3 Fertigstellung

Überzeugen sie sich, dass alle Arbeiten gemäß der Einplanung und der Montage- und Einbauanleitung ordnungsgemäß ausgeführt sind. Überprüfen Sie die Kennzeichnungsplakette an der Einstiegsstelle, sie muss gut und dauerhaft erkennbar sein. Nur mit einer Plakette gekennzeichnete Schienensysteme dürfen verwendet werden.

3.1 Montagedokumentation

Mit der Montagedokumentation wird gegenüber dem Auftraggeber der Nachweis erbracht, dass die Montage sachgerecht erfolgt ist. Darüber hinaus ist sie die unverzichtbare Grundlage für eine spätere Überprüfung der Fallnet®-Anschlageinrichtungen.

Eine Vorlage für die Montagedokumentation ist als PDF-Datei beim Hersteller erhältlich. Dokumentkopien sind dem Auftraggeber nach erfolgter Montage auszuhändigen und am Objekt für die spätere Prüfung der Fallnet® SR Rail vorzuhalten.

Erforderliche Mindestangaben:

- Adresse des Objekts
- Montagefirma
- Verantwortlicher Monteur
- Fallnet®-Seriennummer (siehe Läufer bzw. Plakette)
- Angaben zur Auflast (welcher Schüttstoff, Schüttgewicht, evtl. Lieferscheine mit beilegen)
- Verlegeplan (bitte dort auch die Seriennummer(n) eintragen)

Der Verlegeplan sollte am Bauwerk für jeden ersichtlich angebracht sein, z.B. beim Dachausstieg.

Bestätigung durch Montageverantwortlichen:

- Die Fallnet®-Einbauanleitung wurde eingehalten.
- Ausgeführt wie geplant.
- Die Vorgaben zur Mindestauflast wurden eingehalten.
- Fotodokumentation, insbesondere von Details, die im Endzustand unsichtbar sind.

3.2 Übergabe der Dokumente an die Bauherrschaft/ Eigentümer

Im Lieferumfang sind folgende Dokumente enthalten, die der Bauherrschaft auszuhändigen sind:

- Einbau- und Gebrauchsanleitung
- Montagedokumentation
- Kontrollkarte, Fallnet® SR Rail muss regelmäßig instand gehalten und überprüft werden. Bitte Seriennummern eintragen (siehe Läufer bzw. Plakette)
- Lageplan

3.3 Fragen

Wenn Sie Fragen haben, sich beim ordnungsgemäßen Einsatz/Einbau der Produkte nicht sicher sind oder Sie wünschen weitere, detaillierte Informationen für Ihr konkretes Objekt – dann wenden Sie sich bitte an ZinCo, Hotline Telefon +497022 6003-0.

Gebrauchsanleitung

Fallnet® SR Rail

Ihr Dach schützt Gebäude, Einrichtung und Werte. Damit Sie sich lange an einem funktionstüchtigen Dach erfreuen können, muss dieses fachgerecht ausgeführt sein und während der Nutzung in regelmäßigen Abständen gewartet und ggf. instandgesetzt werden. Hierfür muss sichergestellt sein, dass Arbeiten auf Dächern sicher durchgeführt werden können. Auch der Bauherr und (ggf. spätere) Eigentümer ist hier in der Pflicht und für die Einhaltung aller Vorschriften zum Arbeitsschutz auf dem Dach verantwortlich.

Fallnet® SR Rail stellt in Verbindung mit einer Auflast aus geeignetem Schüttgut (z.B. Dachbegrünungs-Substrat, ZinColit® oder Kies 16/32 mm) eine Anschlagereinrichtung gemäß DIN EN 795:2012 Typ E und D zur Absturzsicherung auf Flachdächern dar.

1. Fallnet® SR Rail - Systemkomponenten:

a. Rasterelemente

Aus miteinander verbundenen Rasterelementen aus RC-Polyethylen, Einzelgröße jeweils ca. 33 x 33 cm, Höhe ca. 30 mm, werden Scheiben gebildet, die im Fall eines Sturzes Last aufnehmen und ableiten können. Die Rastergruppen an den Anfangs- und Endstützen bestehen aus je 36 Einzelrastern (Fläche jeweils ca. 4,0 m²) und die Rastergruppen unter den Mittelstützen aus je 24 Einzelrastern (Fläche jeweils ca. 2,7 m²). Die Kunststoff-Rasterelemente sind im Einbaufall nicht mehr sichtbar, weil auf diese eine Auflast von mind. 110 kg/m² bzw. 130 kg/m² bei > 2° Dachneigung aufzubringen ist, was z.B. in Form von ZinCo-Systemerde, Kies 16/32 mm oder vergleichbarem erfolgen kann.

b. Schienenhalter

Im Zentrum jeder dieser lastaufnehmenden Scheiben ist jeweils ein Schienenhalter platziert, dessen ca. 75 x 75 cm große Grundplatte aus Aluminium unter den Rastern liegt, und dessen 225 mm hohe Stütze aus Edelstahl durch die Raster hindurch nach oben ragt. Die Schienenhalter dürfen nicht mehr als 4,50 m auseinander liegen.

c. Anschlagschiene mit Läufer, weiteres Zubehör

Verbunden werden die Stützen durch eine Anschlagschiene aus hochfestem Aluminium auf denen der bewegliche Anschlagpunkt auf seinen vier Edelstahl-Rollen läuft (deshalb auch „Läufer“ genannt). Nur an der Öse dieses Läufers darf der Karabinerhaken der Schutzausrüstung befestigt werden. Damit der Läufer an den Schienenenden nicht herausrutscht müssen dort jeweils Endstücke mit „Stopperrn“ montiert sein. Auch die aus bis zu 6 m langen Einzelstücken bestehende Anschlagschiene muss durch spezielle Stoßverbinder so zusammengehalten werden, dass nirgendwo ein Spalt mit mehr als 5 mm Breite entsteht.

d. Dokumente

Im Lieferumfang sind folgende Dokumente enthalten, die der Verarbeiter der Bauherrschafft auszuhändigen hat:

- Montage- und Einbauanleitung
- Gebrauchsanleitung
- Kontrollkarte. Bitte die Seriennummer des Fallnet® SR Rail eintragen. Sie finden diese auf der Kennzeichnungsplakette am Läufer. Fallnet® SR Rail muss regelmäßig kontrolliert werden.

Zusätzlich sollte ausgehändigt werden:

- Montagedokumentation
- evtl. separat zugehender Lageplan (falls die Einplanung durch ZinCo erfolgt ist).

2. Einsatzbereich und Voraussetzungen für die Nutzung

Fallnet® SR Rail darf nur für den bestimmungsgemäßen Einsatz als Anschlagereinrichtung für persönliche Schutzausrüstungen eingesetzt werden. Fallnet® SR Rail darf nicht zum Heben von Lasten oder zum Anbinden von Gegenständen benutzt werden. Veränderungen oder Ergänzungen an den Systemkomponenten dürfen ohne vorausgehende schriftliche Zustimmung des Herstellers nicht erfolgen.

Des Weiteren ist zu beachten:

- Fallnet® SR Rail darf nur von max. 1 Person (max. 100 kg, inklusive Ausrüstung) in Verbindung mit einer persönlichen Schutzausrüstung (PSA, wie z.B. dem ZinCo PSA-Set) gem. DIN EN 363 genutzt werden. Der Auffanggurt nach DIN EN 361 darf nur mit geprüften und zugelassenen Komponenten verwendet werden.
- Weitere Personen (max. 100 kg, inklusive Ausrüstung) können mit einem zusätzlichen Anschlagpunkt (Läufer) das Schienensystem nutzen, wenn sichergestellt ist, dass mindestens ein Feld zwischen zwei Schienenhaltern frei ist.
- Der Einsatz von Fallnet® SR Rail ist bis zu einer maximalen Dachneigung von 5° in Richtung zur Absturzkante zulässig.
- Fallnet® SR Rail ist nur auf geeignetem Untergrund einzubauen. D.h. entweder auf dem Filtervlies (Mehrschichtaufbau) oder auf einer Schutzmatte (Einschichtaufbau), s. Montage- und Einbauanleitung.

Wichtig: Es ist immer direkter Kontakt mit der Auflast (Schüttgut) erforderlich!

Im Falle einer Einplanung durch die ZinCo GmbH wird Fallnet® SR Rail immer als Rückhaltesystem eingeplant, d.h. es wird mit einer einheitlichen Seillänge geplant, die so bemessen ist, dass man die Dachkante zwar gerade erreicht, es aber gar nicht zum Absturz kommen kann. Die Einplanung kann dabei so erfolgen, dass die Schiene teilweise im absturzgefährdeten Bereich verläuft (≤ 2 m zur Absturzkante), sofern sichergestellt ist, dass die Einstiegstelle außerhalb liegt.

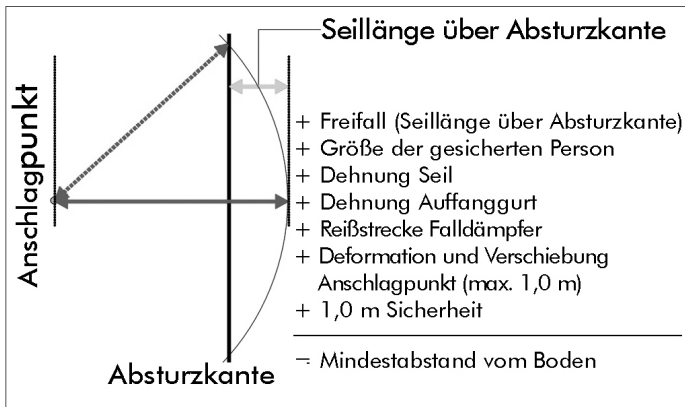
Nichts desto trotz sind Fehlanwendungen - insbesondere eine falsch eingestellte Seillänge - nie ganz auszuschließen. Fallnet® SR Rail hat deshalb in umfangreichen Tests bewiesen, dass es auch einen Absturz sicher abfangen kann.

Voraussetzung hierfür ist natürlich, dass der Mindestabstand zum Boden (Absturzhöhe) so groß ist, dass es bei einem möglichen Absturz zu keinem Aufprall kommt und ein freies Auspendeln gegeben ist.

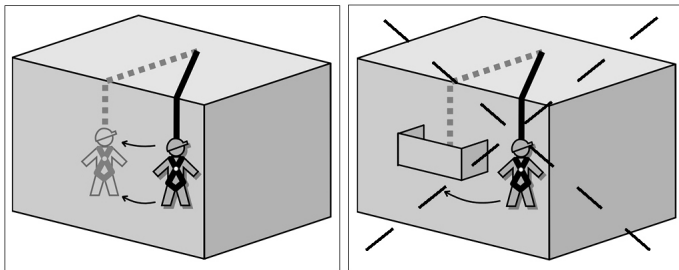
Der erforderliche Mindestabstand zum Boden (potentielle Aufprallfläche, -gegenstand wie z.B. Balkon) resultiert aus

- der Teilstrecke des Verbindungsmittels, welches über die Absturzkante gezogen wird (= größtmögliche Seillänge zur Absturzkante minus kürzeste Seillänge, rechtwinklig zur Absturzkante),
- der Größe der gesicherten Person,
- der Strecke für die Seil- und Auffanggurtdehnung,
- der Aufreißstrecke des Falldämpfers,
- der Verschiebung bzw. Auslenkung der Anschlagereinrichtung (max. 1,0 m) und
- 1,0 m als Sicherheitswert.

Gebrauchsanleitung Fallnet® SR Rail



- Beim Sturz erfolgt unter Umständen ein „Auspendeln“. Dabei ist darauf zu achten, dass keine Bauteile im Weg sind (z.B. Balkone, Vordächer etc.) und ein Anprall vermieden wird.



Wichtig ist, dass Fallnet® SR Rail nur in Verbindung mit einer geeigneten „Persönlichen Schutzausrüstung gegen Absturz“ genutzt wird, die selbstverständlich richtig eingestellt sein muss. Diese „PSA“ nach DIN EN 363 (nicht Teil der Anschlagvorrichtung Fallnet® SR Rail) muss folgende Komponenten enthalten:

- Auffanggurt nach DIN EN 361
- Falldämpfer nach DIN EN 355 oder Höhensicherungsgerät nach DIN EN 360 (Auffangkräfte jeweils $\leq 6,0$ kN)
- Verbindungsmittel (Seil) nach DIN EN 354
- Verbindungselemente (Karabinerhaken) nach DIN EN 362

Vergewissern Sie sich, dass die einzelnen Systemkomponenten aufeinander abgestimmt sind und für den horizontalen Einsatz sowie für einen Absturz über eine Kante geeignet sind. Es sind potentielle Gefahren durch die Kombination der verwendeten Komponenten (insbesondere Falldämpfer, DIN EN 355, bzw. Höhensicherungsgerät, DIN EN 360) auszuschließen. Vor dem Einsatz der Persönlichen Schutzausrüstung gegen Absturz empfehlen wir daher den Rat des Herstellers der PSA einzuholen. Die Gebrauchsanleitung des Herstellers ist zu beachten.

Folgende Gefährdungen können die Funktion der Ausrüstung beeinträchtigen: z. B. Beanspruchung von Verbindungsmitteln durch scharfe Kanten, Schnitte, Abrieb, Schlaffseilbildung, Chemikalieneinwirkung, elektrische Einflüsse, klimatische Einwirkungen, extreme Temperaturen, Pendelbewegungen beim Fallen. Die Verbindungsmittel sind vor Benutzung deshalb immer sorgfältig zu kontrollieren bzw. ist für einen entsprechenden Kantenschutz zu sorgen.

Fallnet® SR Rail erfordert keine besonderen Reinigungsverfahren; ggfs. können Verschmutzungen mit einem feuchten Tuch entfernt werden.

Die Benutzung der Anschlagvorrichtung bei Frost kann unter der Voraussetzung erfolgen, dass die Anschlagvorrichtung unter frostfreien Bedingungen aufgebaut wurde.

3. Anforderungen an die Benutzung und den Nutzer von Fallnet® SR Rail

Die Anschlagvorrichtung Fallnet® SR Rail darf nur von Personen verwendet werden, die in ihrer sicheren Benutzung unterwiesen sind, entsprechende Kenntnisse haben und gesundheitlich dazu in der Lage sind (z.B. keine Beeinträchtigungen durch Medikamenteneinnahme, Alkoholmissbrauch, Herz- oder Kreislaufprobleme etc.).

Der Benutzer ist dahingehend anzuleiten, dass er vor jeder Benutzung folgende visuelle und manuelle Prüfungen der Anschlagvorrichtung vorzunehmen hat:

- manuelle Zugbelastung und visuelle Kontrolle der sichtbaren Schienenteile und des Läufers (z.B. Verformung, Korrosion)
- Sichtkontrolle der Auflasthöhe

Anhaltspunkte für eine eingeschränkte Funktion der Anschlagvorrichtung können sein, wenn:

- die Schienenteile verformt, geschwächt oder stark verschmutzt sind und wenn sie sich nicht im ursprünglichen Zustand befinden,
- bei der manuellen Beanspruchung des Anschlagpunkts (Läufer) auf Zug, dieser nicht fest auf der Schiene aufsitzt oder sich gar von dieser abnehmen lässt,
- eine unregelmäßige Schütthöhe festgestellt wird, z.B. infolge von Verwehungen,
- die schwarzen Rasterelemente erkennbar sind.

Ergeben sich Zweifel hinsichtlich eines sicheren Zustands oder Funktionalität ist die Bauherrschaft/der Eigentümer zu informieren, bis zur Klärung darf eine Benutzung nicht erfolgen.

Die Nutzung der Anschlagvorrichtung hat entsprechend dem Nutzungsplan zu erfolgen. Sollte kein Nutzungsplan vorliegen, ist in jedem Fall die Seillänge der PSA so einzustellen, dass ein möglicher Absturz ausgeschlossen bzw. ein möglicher Pendelsturz keinen Aufprall zur Folge hat.

Vor der Nutzung muss ein Plan der Rettungsmaßnahmen vorhanden sein, in dem alle bei der Arbeit möglichen Notfälle berücksichtigt sind.

Eine Kontrolle auf Funktionsfähigkeit der kompletten Sicherheitseinrichtung hat auf Veranlassung des Bauherren/Eigentümer zu erfolgen:

1. **mindestens jährlich**
2. **bei Bedarf**, z.B. bei Zweifeln an der Funktionsfähigkeit (siehe „Anhaltspunkte für eine eingeschränkte Funktion“)
3. **nach 10 Jahren Gesamtüberprüfung** durch den Hersteller

Die Überprüfung darf nur durch sachkundige Personen erfolgen und muss in der Kontrollkarte bestätigt werden. Eine entsprechende Checkliste ist als pdf-Datei beim Hersteller erhältlich.

Gebrauchsanleitung

Fallnet® SR Rail

Achtung:

Nach einem Absturz muss die Absturzsicherung Fallnet® SR Rail **sofort stillgelegt** werden. Erst nach Prüfung und Instandsetzung durch eine sachkundige Person darf sie wieder zur Nutzung freigegeben werden.

Fallnet® SR Rail darf nur für den beschriebenen Einsatz und Anwendung genutzt werden. Der Hersteller haftet im Rahmen der gesetzlichen Bestimmungen für das Produkt.

Für andere abweichende Nutzungen haftet der Hersteller nicht. Er haftet auch nicht, wenn Montage- und Einbaueinleitung bzw. Nutzungsvorschriften unvollständig beachtet werden. Wir weisen auch ausdrücklich darauf hin, dass, unabhängig von der Produkthaftung, ZinCo die Beratungshaftung nur für den Fall übernimmt, dass der Einbau gemäß unserer Planung erfolgt. Ein Einbau ohne Einplanung durch ZinCo erfolgt auf eigenes Risiko.

Wird die Anschlagereinrichtung Fallnet® SR Rail in ein anderes Land verkauft, so muss dem Monteur/Nutzer die Einbau- Gebrauchsanleitung und Kontrollkarte in Landessprache zur Verfügung gestellt werden.

4. Kennzeichnung

An jedem Läufer ist eine Kennzeichnungsplakette angebracht. Dieser Plakette ist folgendes zu entnehmen:

Hersteller: Zinco GmbH

Typ: Fallnet® SR Rail

Norm: Anschlagereinrichtung nach EN 795:2012, Typ D+E

Baujahr: Herstellungsdatum (Jahr)

Serien-Nr.: siehe Läufer

max 1 Person: max. Anzahl Nutzer



Für die Zertifizierung eingeschaltete notifizierte Stelle



Hinweis, dass die Gebrauchsanleitung zu beachten ist



Absturzsicherung, nur mit Falldämpfer verwenden

5. Angaben zum Hersteller und zum Prüfinstitut

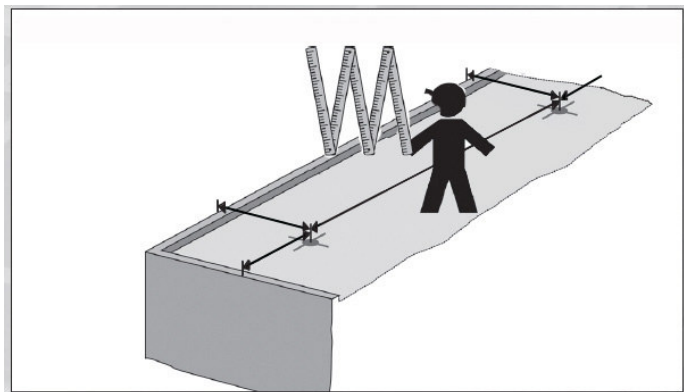
Hersteller:

ZinCo GmbH
Lise-Meitner-Straße 2
72622 Nürtingen
Telefon 07022 9060-770
info@zinco.de
www.zinco.de

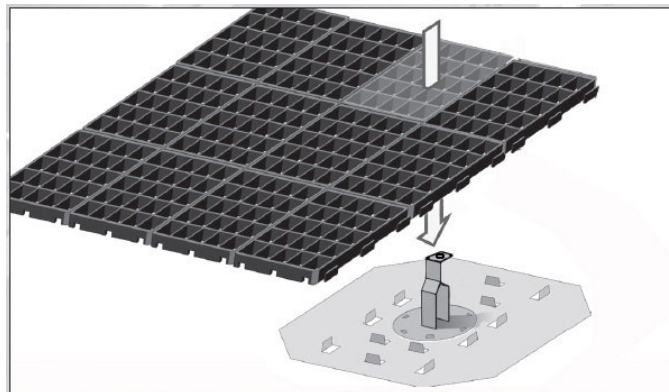
Prüfinstitut:

DEKRA EXAM GmbH
Dinnendahlstraße 9
44809 Bochum

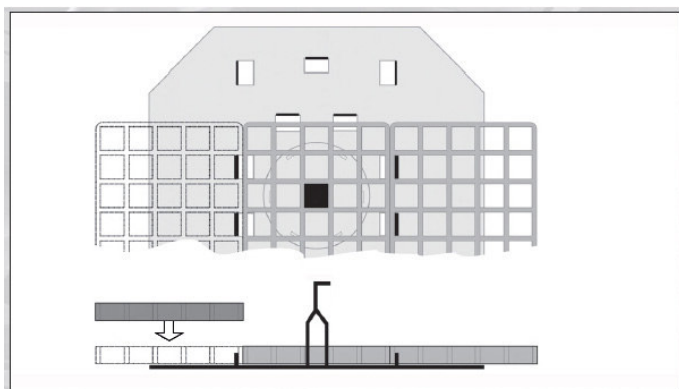
Die wichtigsten Schritte beim Einbau von Fallnet® SR Rail...



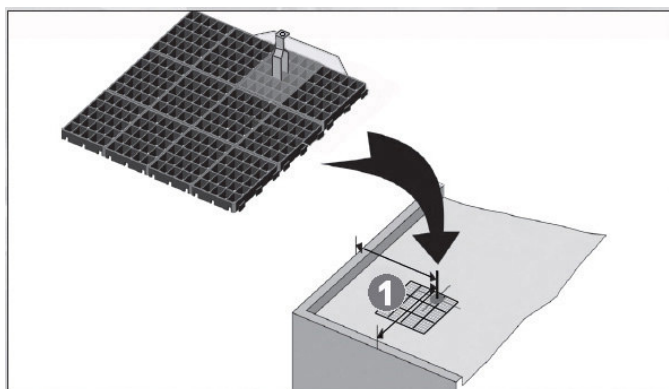
1. Einmessen der Position der Schienenhalter entsprechend der Einplanung.



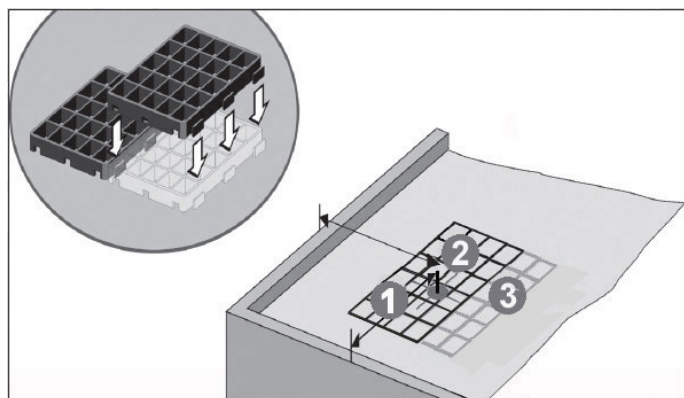
2. Markiertes Rasterelement der Rastergruppe über den Schienenhalter stecken und hinunterdrücken.



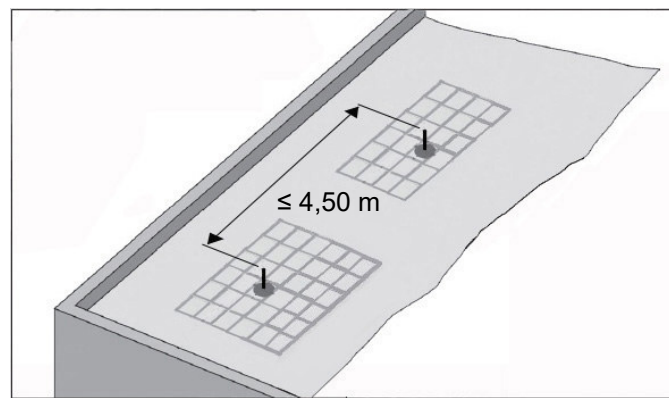
3. Die Rasterelemente müssen vollständig auf der Grundplatte aufliegen und die senkrechten Laschen müssen die Nachbarelemente hintergreifen.



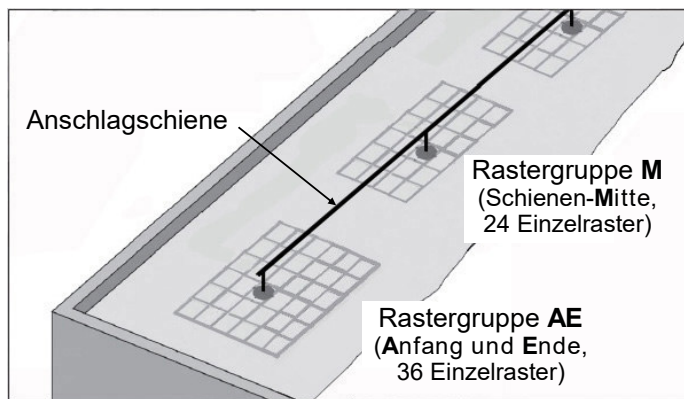
4. Positionieren der ersten Rastergruppe inklusive Schienenhalter



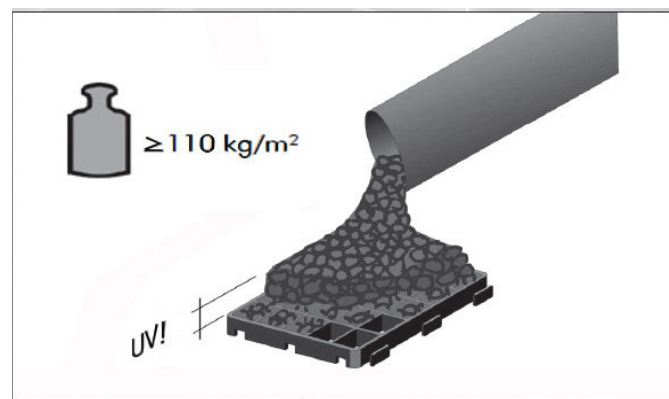
5. Verbinden der zweiten bzw. der dritten Rastergruppe (3. Gruppe nur bei Anfangs- und Endrastern).



6. Maximalen Halterabstand von 4,50 m im Schienenverlauf nicht überschreiten!



7. Befestigung der Schienen auf den Schienenhaltern, inkl. Stoßverbindern und Endstücken und Einsetzen des beweglichen Anschlagpunktes (Läufer).



8. Aufbringen der erforderlichen Auflast (mind. 110 kg/m² im trockenen Zustand)